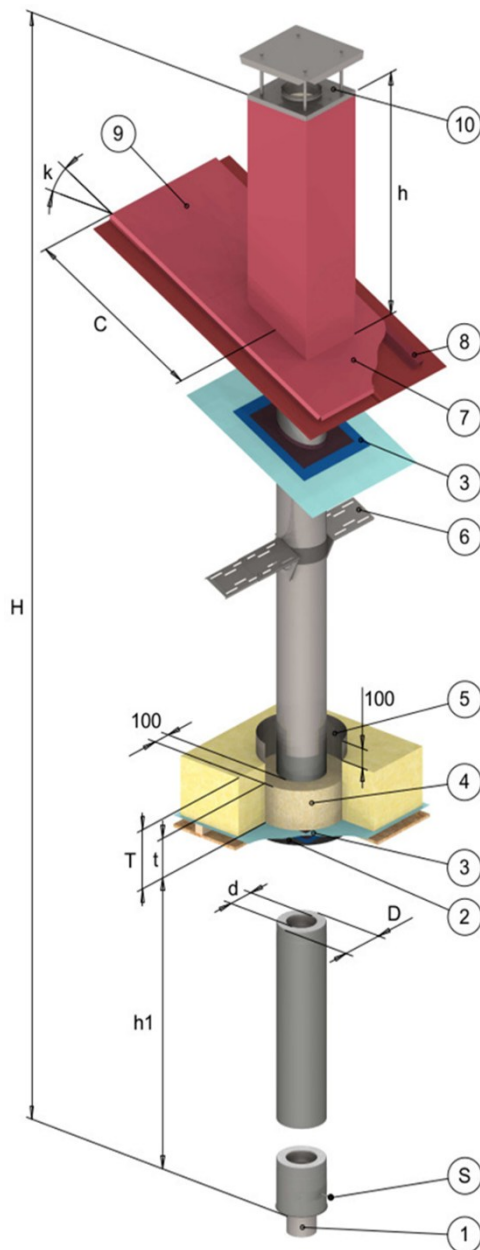


## Teräspiippu PETE DW Smooth

Täysin sileä ja pannaton tulisijan päältä lähtevä PETE DW Smooth -teräspiippu. Tuotteessa on haponkestävä (AISI 316L) hormiputki, sintraantumaton, täyskeraaminen 50 mm:n eriste sekä rst-ulkokuori.

Suojaetäisyydet: Eristetyn hormiputken osalta huonetilassa ja tuulettuvilta osin 50 mm ja läpiviennissä 100 mm. Eristämättömän hormiputken osalta 450 mm. Testattu yläpohjan lämpöeristepaksuudelle 600 mm. CE-hyväksytty EN 1856-1:2009 mukaisesti T600-lämpötilaluokkaan.



### Teräspiipun komponentteja:

- 1 Liitosovite
- 5 Savupelti
- 2 Läpiviennin peitelevy
- 3 Läpivientitiiviste
- 4 Läpivientieriste, palovillaa
- 5 Läpivientisuojaus, metallia
- 6 Tuentalaitte tai -nauha
- 7 Pellityssarja
- 8 Korotuslista pystysaumakatteelle
- 9 Jatkopelti
- 10 Piipunhattu

### Selitykset havainnekuvan merkeille:

- C = Piipun keskilinjan ja katon harjan välinen etäisyys
- d = Hormikoko
- D = Hormin ulkohalkaisija
- H = Kokonaiskorkeus
- h = Piipun korkeus vesikaton yläpuolella
- h1 = Piipun huonetilassa näkyvä korkeus
- k = Kattokaltevuus
- T = Yläpohjan lämpöeristeen korkeus
- t = Piipun paloeristeen korkeus (max. 200 mm)

### Perustiedot:

- Hormikoko Ø200 mm
- Ulkohalkaisija Ø300 mm
- Paino n. 12 kg / m

### PETE-tuotteet