

Tuotekortti

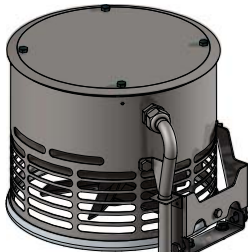
SAVUKAASUIMURI PETE H22, H27 ja V27

Teräs-, tiili- ja harkkohormin yläpään

PETE®

pete.fi

Sivullepäin puhaltavat mallit:



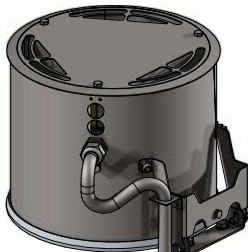
1. Sadekansi
2. Kondensaattori 2,0 µF
3. Moottori 10 W
4. Moottorin kiinnityslevy
5. Jäähdytystila

PETE® H-sarja



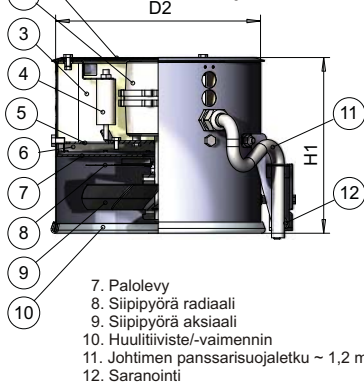
6. Palolevy
7. Siipipyörä aksiaali
8. Huulitiiviste/-vaimennin
9. Johtimen panssarisojaletku ~ 1,2 m
10. Saranointi

Ylöspäin puhaltava malli:



1. Sadekansi aukotettu
2. Moottori 10 W
3. Palovilla
4. Kondensaattori 2,0 µF
5. Moottorin kiinnityslevy
6. Jäähdytystila

PETE® V-sarja

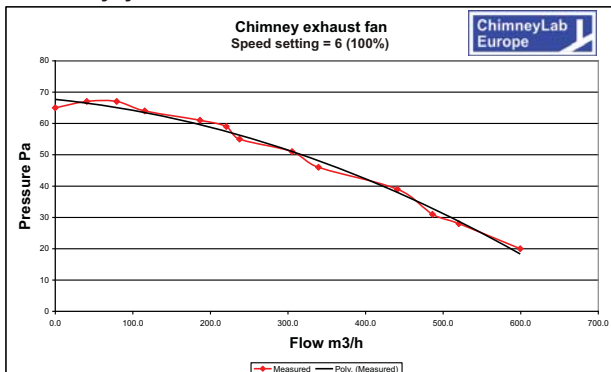


7. Palolevy
8. Siipipyörä radiaali
9. Siipipyörä aksiaali
10. Huulitiiviste/-vaimennin
11. Johtimen panssarisojaletku ~ 1,2 m
12. Saranointi

Mekaaniset tiedot:

Nimi	D2 mm	H1 mm	Siipipyörän halkaisija mm	Rei'itetty pinta-ala cm ²	Paino kg	Tuote- koodi
PETE® H22	220	210	195	200	6	SI-H22
PETE® H27	270	210	195	340	7	SI-H27
PETE® V27	270	210	195	200	8	SI-V27

Suorituskyky:



Virtaus/paine-testin tulokset

Enimmäistilavuusvirta: ~ 600 m³/h

Enimmäisäänenvoimakkuus: *48,3 dBA

*Laitteen pyöriessä täydellä teholla teräshormiin (Ø200mm) kiinnitettynä, mittauspiste 1 metrin päässä laitteesta.

Mittauslaboratorio ja ajankohta: ChimneyLab Europe ApS (Tanska) 2.8..2012. Täydellinen mittausraportti (Chimneylab-140) saatavissa erikseen

Tämä tuotekortti liittyy PETE®-savukaasuimureihin, niiden asentamiseen eri hormityypeille sekä laitteen sähkökytkentään.

Kuvaus:

PETE®-savukaasuimuri on sähkötoiminen aksiaalipuhallin, joka kiinnitetään teräs-, tiili- tai harkkohormin yläpään kiinnitysalustan avulla. Savukaasuimuria on saatavilla sekä sivullepäin (H=horizontal) että ylöspäin (V=vertical) puhaltavana mallina ja kahdella eri halkaisijalla (Ø220 mm ja Ø270 mm). Laite varustetaan hormityypeille ja -koolle sopivalla kiinnitysalustalla sekä ohjaussarjalla.

PETE®-savukaasuimurit valmistetaan ammattitaidolla raaka-ainevalmistajien suosittelemasta ruostumattomasta teräksestä ja korkealuokkaisista komponenteista, mikä mahdollistaa tuotteen pitkän käyttöiän ja huoltovapaan käytön. PETE®-savukaasuimurit suunnitellaan ja valmistetaan Suomen Rakentamismääräyskokoelman osan E3 (Pienten savupiippujen rakenteet ja paloturvallisuus) määraysten ja ohjeiden mukaisesti. PETE®-savukaasuimurien kaikki osat on standardisoitu.

Savukaasuimurin edut:

Savukaasuimuri tehostaa hormin vetoa ja helpottaa tulisijan käyttöä. Savukaasuimuri varmistaa puhtaaseen palamiseen vaadittavan riittävän hapensaannin, lisää tulisijan tehoa ja pienentää terveydelle haitallisia hiukkaspäästöjä. Savukaasuimuria voidaan käyttää myös yleisilmanvaihdon poistokoneena esim. kesähelteillä, kun tulisija ei ole käytössä.

Sähkötekniset tiedot:

Moottorin tyyppi	ATB SBFU56/4-B25R (1-vaihekytkennällä)
Jännite	230 V
Verkkotaajuus	50 Hz
Nimellisteho	0,01 kW
Nimellisvirta	0,15 A
Nimellispyörimisnopeus	1340 1/min
Kondensaattori	2,0 µF
Suojausluokka	IP54

Takuu:

Kahden (2) vuoden laitetakuu.

Hinnat:

Voimassa olevan vähittäismyyntihinnaston mukaisesti.

Materiaali:

Ruostumaton teräs (rst).

Käyttöohje:

Käynnistä imuri ja anna sen pyöriä täydellä teholla n. minuutin verran ennen tulen sytyttämistä tulisijaan. Hormin vedon parantuessa sytytyksen jälkeen imurin tehon voi säätää alhaiseksi, jopa sammuttaa imuri.

Käyttö- ja asennusrajoitukset:

- Siirrettävien savukaasujen enimmäislämpötila hormin yläpäässä 225 °C (mittauspisteen sijainti polttotestissä 1 metri savukaasuimurista alaspäin).
- Laitteen rei'itetty vapaa pinta-ala ei saa merkittävästi poiketa hormin poikkipinta-alasta.
- Soveltuu kiinteille ja nestemäisille polttoaineille, paitsi viljeljäl!
- Laite tulee asentaa aina pystysuoraan (sadekansi taivasta kohti).

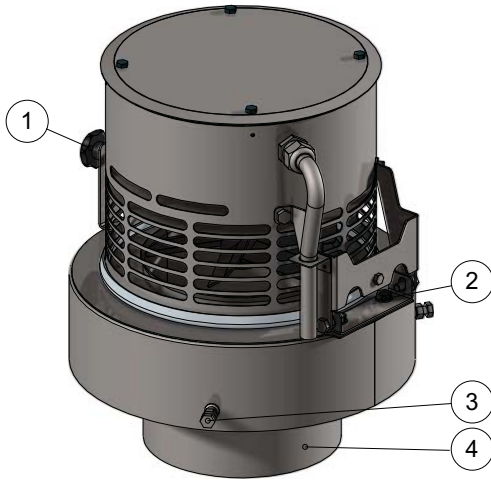
Huolto:

Puhdistuta laitteen siipipyörä ja ulkokuoren rei'itys lakimääräisen nuohouksen yhteydessä. Kytke jännite pois laitteesta ennen puhdistusta.

Kiinnitysalustat (lisävaruste):

PETE®
pete.fi

Kiinnitysalusta pyöreälle teräshormille (rst)



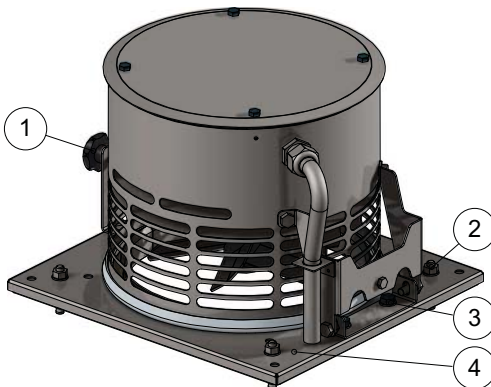
PETE®-savukaasuumuri suositellaan asennettavaksi pyöreään teräshormin päähän PETE®-kiinnitysalustan avulla.

Kiinnitysalusta teräshormeille valmistetaan aina hormin mittojen mukaan. Ilmoita tilauksen yhteydessä hormin tarkka sisä- ja ulkohalkaisija, niin valmistamme hormiin sopivan kiinnitysalustan, jonka kiinnittäminen onnistuu monesti jopa alle viidessä minuutissa! PETE®-kiinnitysalusta sallii piipun luonnollisen elämisen (lämpölaajenemisen) ja suojaa piipun pään eristeitä kosteuden haitallisilta vaikutuksilta.

Kiinnitysohje: Paina kiinnitysalustan hormikaulus (4) piipun hormiputken sisään niin syväälle kuin se menee (n. 100 mm) ja kiristä kiinnitysalustan ulkovaipan kolme M8-ruuvia sekä -mutteria (3) piipun ulkopintaa vasten sopivaan kireyteen. Varmista, että lukitusnappi (1) on kiristetty ja imuri lukittuna käyttöasentoon.

Kiinnityksessä tarvittavaa: Kiintoavain 13 mm, vatupassi, rullamitta, turvavarusteet katolla työskentelyyn

Kiinnitysalusta tiili- tai harkkohormille (rst)



Alustan äärimitat: 320 x 350 mm

PETE®-savukaasuumuri suositellaan asennettavaksi tiili- ja harkkohormin päähän PETE®-kiinnitysalustan avulla.

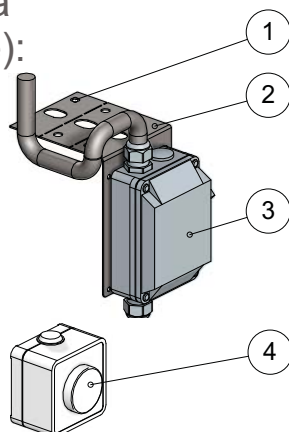
Kiinnitysohje: Yleismallinen kiinnitysalusta kiinnitetään piipun päähän M8-kiila-ankkureiden (2) avulla. Poraa kiila-ankkureita varten piipun päähän Ø 8 mm reiät kiviporalla ja kiristä kiila-ankkurit. Varmista, että lukitusnappi (1) on kiristetty ja imuri lukittuna käyttöasentoon.

Kiinnityksessä tarvittavaa: Kiintoavain 13 mm, kivipora Ø 8mm, kynä, vasara, vatupassi, rullamitta, turvavarusteet katolla työskentelyyn

Kiinnitysalusta, erikoismalli

Valmistamme kiinnitysalustoja myös erikoisratkaisuihin sekä PETE®-piipunhattuihin valmiiksi integroituina. Ota yhteyttä ja pyydä tarjous!

Ohjaussarja (lisävaruste):



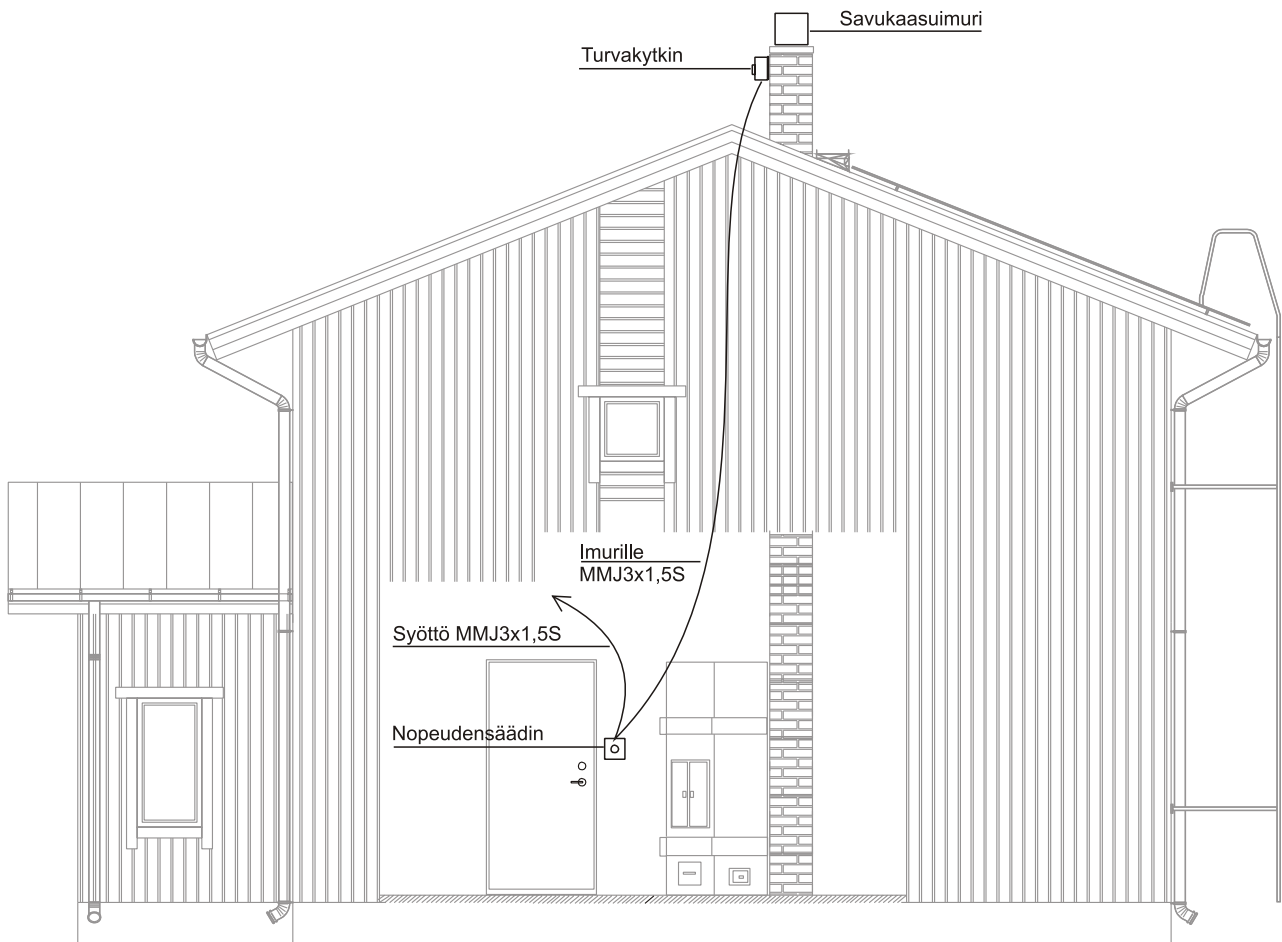
PETE®-savukaasuumuriin on saatavilla valmis ohjaussarja, joka sisältää portaattoman kierrosnopeuden säätimen pinta-asennuskotelolla (4), turvakytkimen (3) sekä turvakytkintelineen (2), joka on suunniteltu kiinnitettäväksi PETE®-kiinnitysalustoihin. Turvakytkintelineettä voi tarvittaessa lyhentää sopivan mittaiseksi kiinnitysreikien (1) kautta kätevästi pihdeillä taittamalla.

Katso ohjaussarjan kytkentäohje sivuilla 3 ja 4!

Sähkökytkentäohje (1/2):

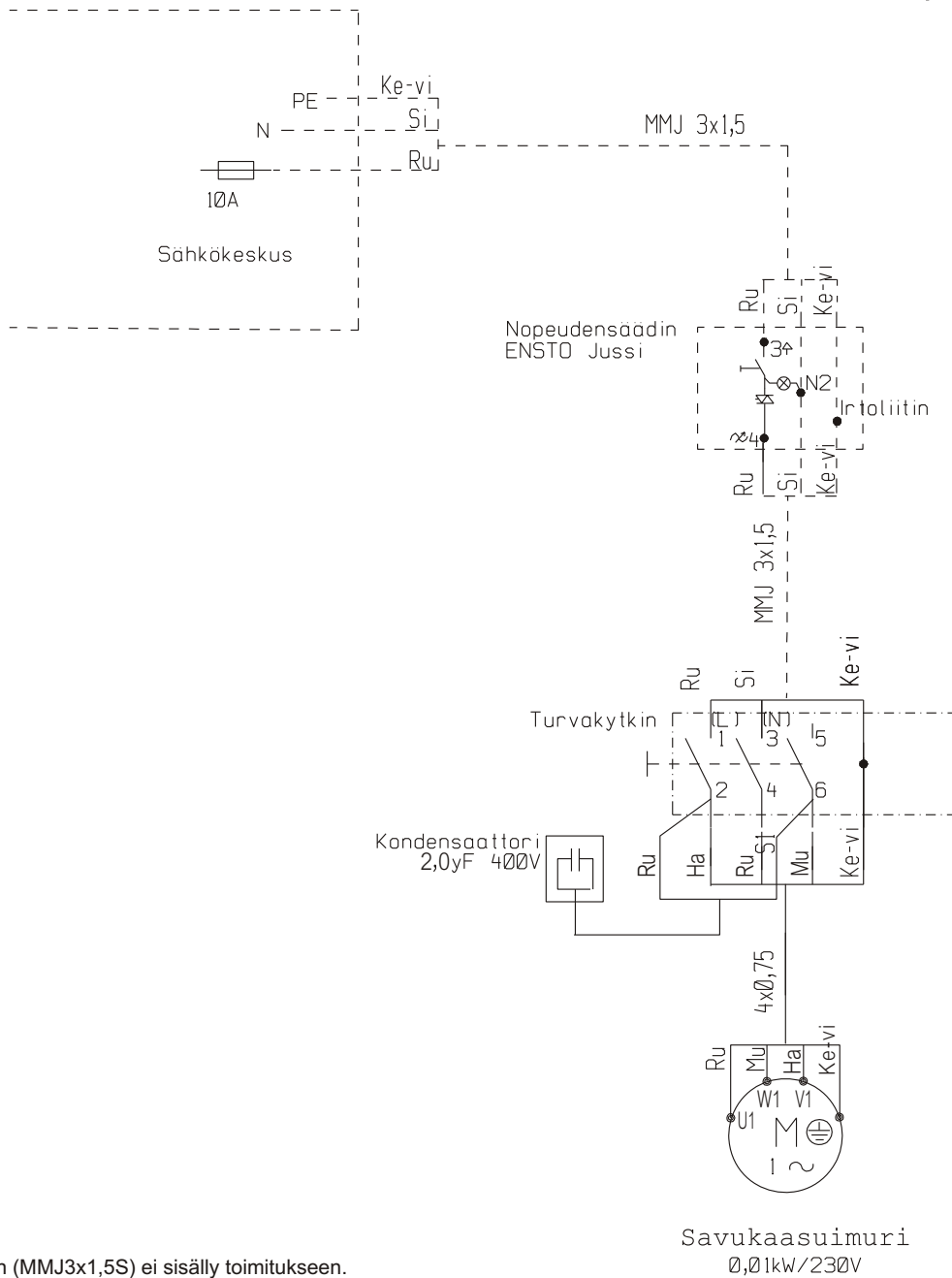
PETE[®]
pete.fi

Ennen sähkökytkentää, varmista vielä, että laitteen siipipyörä pääsee pyörimään täysin vapaasti, eikä savupiipun hormiputki tms. pääse missään tilanteessa koskettamaan siipipyörää laitteen pyöriessä.



Sähkökytkentäohje (2/2):

PETE[®]
pete.fi



Huom! Johdin (MMJ3x1,5S) ei sisälly toimitukseen.

Tämä tuotekortti on voimassa toistaiseksi. Pidätämme oikeuden muutoksiin ilman ennakoilmoitusta.

Lindfors Steel Oy on Tulisija- ja savupiippuyhdistys ry:n jäsen sekä Nuohousalan keskusliitto ry:n kannatusjäsen. PETE[®] on Lindfors Steel Oy:n rekisteröimä EU-tavaramerkki.

Myynti:

Valmistus, tuoteneuvonta ja markkinointi:
Lindfors Steel Oy (Kauhabisnes)
Keskustie 23, 61850 Kauhajoki,
p. (06) 231 5396, f. (06) 231 5116
info@kauhabisnes.fi

LINDFORS
STEEL