

# PETE®

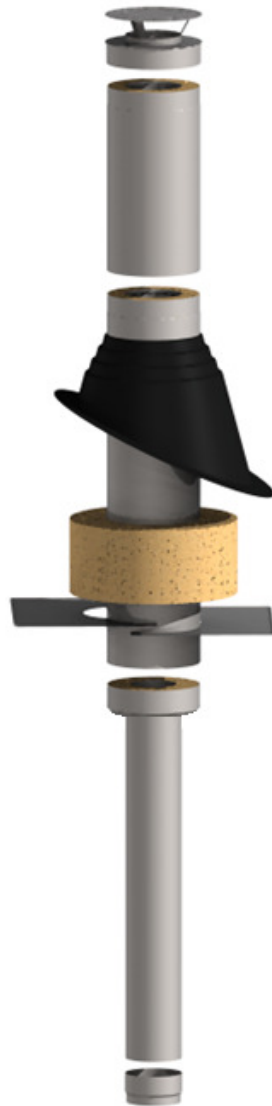
*piipusta piippuun*

## PETE® DW Smooth -kivaspiippu ulkosaunaan

*Paloturvallinen  
PETE-kivaspiippu.*

*Testattu lämpötilaluokkaan  
T600.*

*Pannaton kivaspiippu  
sintraantumattomalla  
keraamisella eristeellä.*



# Kiuaspiippu ulkosaunaan

**PETE**<sup>®</sup>  
piipusta piippuun

*Tyylikäs piippu täysin sileällä,  
kirkkaalla rst-ulkokuorella.  
Piippu on helppo ja nopea asentaa,  
ja se sopii vakiotoimituksena  
käytettäväksi erityisesti erillisissä  
saunarakennuksissa.  
PETE-piippu on valmistettu parhaista  
mahdollisista materiaaleista  
– laadusta tinkimättä.*

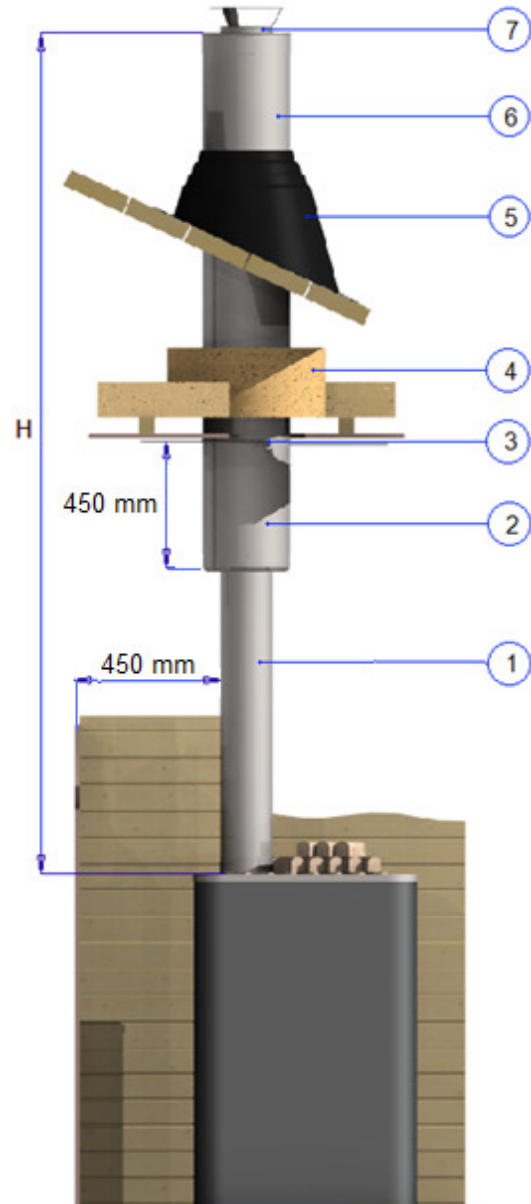
## Vakiotoimituksen sisältö (hyötykorkeus H = 2,35 m)

1. Eristämätön hormiputki 1,0 m
2. Eristetty hormiputki 1,0 m
3. Läpiviennin peitelevy 0 - 50° (sis. kiinnitysruuvit)
4. Läpivientieriste
5. Juurikumi (sis. tiivistysmassan, kiristyspannan ja kateruuvit)
6. Eristetty hormiputki 0,5 m
7. Piipunhattu

Pakettiin sisältyvät lisäksi tuotekortti, CE-tarra ja suoritusasoilmoitus.

## Tekniset tiedot

- Hormin sisä-/ulkohalkaisija Ø120/225 mm
- Hormiputki haponkestävää 0,6 mm terästä (AISI 316L)
- Sintraantumaton keraaminen eriste 52,5 mm
- Ulkokuori kirkasta 0,6 mm ruostumatonta terästä (AISI 304)
- Soveltuu kaikille polttoaineille, paitsi viljalle
- Lämpötilaluokka T600, tulisijan savukaasujen lämpötilat eivät saa ylittää 600°C
- Nokipalonestävä
- Eristetyn putken suojaetäisyys palaviin materiaaleihin huonetilassa 50 mm ja läpivienneissä 100 mm
- Eristämättömän putken suojaetäisyys palaviin materiaaleihin 450 mm
- CE-hyväksytty standardin EN 1856-1:2009 mukaisesti: T600-N1-W-Vm-L50060-G50



## Miksi PETE?

- ✓ Sintraantumaton keraaminen eriste – turvallinen ja pitkäikäinen valinta vaativaan kiuaskäyttöön
- ✓ Haponkestävä hormiputki
- ✓ Tyylikäs, täysin sileä ja pannaton ulkopinta
- ✓ Helppo tilata, nopea asentaa
- ✓ Laaja lisävarustevalikoima
- ✓ 10 vuoden takuu
- ✓ Luotettava kotimainen toimija jo vuodesta 1989

Laske hinta ja katso saatavilla olevat lisävarusteet hormilaskurilla [www.pete.fi](http://www.pete.fi)

## PETE-savupiipputuotteet

Lampelantie 58  
61850 Kauhajoki

[www.pete.fi](http://www.pete.fi)  
[info@pete.fi](mailto:info@pete.fi)

p. (06) 231 5396  
f. (06) 231 5116